

Zulassungsstelle für Bauprodukte und Bauarten

Bautechnisches Prüfamt

Eine vom Bund und den Ländern
gemeinsam getragene Anstalt des öffentlichen Rechts



Europäische Technische Bewertung

ETA-10/0215
vom 9. Februar 2023

Allgemeiner Teil

Technische Bewertungsstelle, die
die Europäische Technische Bewertung
ausstellt

Deutsches Institut für Bautechnik

Handelsname des Bauprodukts

Wangentreppe System Treppenmeister

Produktfamilie,
zu der das Bauprodukt gehört

Vorgefertigte Treppensysteme

Hersteller

Treppenmeister GmbH
Emminger Straße 38
71131 Jettingen
DEUTSCHLAND

Herstellungsbetrieb

Treppenmeister, Werk 1 bis Werk 85

Diese Europäische Technische Bewertung
enthält

16 Seiten, davon 3 Anhänge, die fester Bestandteil dieser
Bewertung sind.

Diese Europäische Technische Bewertung
wird ausgestellt gemäß der Verordnung (EU)
Nr. 305/2011, auf der Grundlage von

EAD 340006-00-0506

Diese Fassung ersetzt

ETA-10/0215 vom 19. Juli 2021

Die Europäische Technische Bewertung wird von der Technischen Bewertungsstelle in ihrer Amtssprache ausgestellt. Übersetzungen dieser Europäischen Technischen Bewertung in andere Sprachen müssen dem Original vollständig entsprechen und müssen als solche gekennzeichnet sein.

Diese Europäische Technische Bewertung darf, auch bei elektronischer Übermittlung, nur vollständig und ungekürzt wiedergegeben werden. Nur mit schriftlicher Zustimmung der ausstellenden Technischen Bewertungsstelle kann eine teilweise Wiedergabe erfolgen. Jede teilweise Wiedergabe ist als solche zu kennzeichnen.

Die ausstellende Technische Bewertungsstelle kann diese Europäische Technische Bewertung widerrufen, insbesondere nach Unterrichtung durch die Kommission gemäß Artikel 25 Absatz 3 der Verordnung (EU) Nr. 305/2011.

Besonderer Teil

1 Technische Beschreibung des Produkts

Die Wangentreppe System Treppenmeister ist eine Fertigteiltreppe, die aus Trittstufen, Wangen und Systemverbindern besteht. Die Trittstufen sind an beiden Seiten durch Systemverbinder mit den Wangen verbunden. Alternativ dürfen bei Treppen mit geländerhohen Wangen auf der wandfreien Seite die Trittstufen auch über zwei Wandanker in die Treppenraumwand einbinden. Umwehrgang und Handlauf können Bestandteil des Treppensystems sein, sind aber nicht für die Tragfähigkeit der Treppe erforderlich.

Die Trittstufen, das Zwischenpodest, die Wangen, der Handlauf und die Pfosten bestehen aus Massivholz, geländerhohe Wangen bestehen aus Holzwerkstoff, die Geländerstäbe bestehen aus Stahl oder Massivholz und die Verbindungsmittel bestehen aus Stahl.

Die Produktbeschreibung ist in Anhang A angegeben. Die in den Anhängen nicht angegebenen Werkstoffkennwerte, Abmessungen und Toleranzen der Treppenteile müssen den in der technischen Dokumentation¹ dieser ETA festgelegten Angaben entsprechen.

2 Spezifizierung des Verwendungszwecks gemäß anwendbarem Europäischen Bewertungsdokument

Von den Leistungen in Abschnitt 3 kann nur ausgegangen werden, wenn die Treppe entsprechend den Angaben und Bedingungen nach Anhang B verwendet wird.

Die Prüf- und Bewertungsmethoden, die dieser Europäischen Technischen Bewertung zu Grunde liegen, führen zur Annahme einer Nutzungsdauer der Treppe von mindestens 50 Jahren. Die Angabe der Nutzungsdauer kann nicht als Garantie des Herstellers verstanden werden, sondern ist lediglich ein Hilfsmittel zur Auswahl des richtigen Produkts in Bezug auf die angenommene wirtschaftlich angemessene Nutzungsdauer des Bauwerks.

¹ Die technische Dokumentation, welche Bestandteil dieser Europäischen Technischen Bewertung ist, umfasst alle für Herstellung, Einbau und Wartung der Treppe erforderlichen Angaben des Herstellers, dies sind insbesondere die statische Berechnung, die Werkzeichnungen und die Einbauanweisung des Herstellers. Der vertraulich zu behandelnde Teil ist beim Deutschen Institut für Bautechnik hinterlegt und wird, soweit dies für die Aufgaben der in das Verfahren zur Bewertung und Überprüfung der Leistungsbeständigkeit eingeschalteten zugelassenen Stelle bedeutsam ist, dieser ausgehändigt.

3 Leistung des Produkts und Angaben der Methoden ihrer Bewertung

3.1 Mechanische Festigkeit und Standsicherheit (BWR 1)

Wesentliches Merkmal	Leistung
Tragfähigkeit <ul style="list-style-type: none"> - Tragfähigkeit der Treppe - Tragfähigkeit der Treppenkomponenten - Tragfähigkeit der Befestigungen 	Q_{RK} , q_{RK} und h_{RK} : Siehe Anhang C2 H_{RK} : Leistung nicht bewertet M_{RK} , V_{RK} , N_{RK} , E , G , f_{mk} und f_{vk} : Siehe technische Dokumentation dieser Europäischen Technischen Bewertung Siehe technische Dokumentation dieser Europäischen Technischen Bewertung
Last-Verschiebungsverhalten	w_q und w_Q : Siehe Anhang C2
Schwingungsverhalten	Eigenfrequenz: $f_1 \geq 5$ Hz Durchbiegung unter einer Einzellast von $F = 1$ kN: $w_{Q1} \leq 5$ mm
Vermeidung von progressivem Einsturz	Versagen einzelner Teile der Treppe führt nicht zum progressiven Einsturz der gesamten Treppe
Resttragfähigkeit	Lokales Materialversagen führt nicht zum plötzlichen Gesamtverlust der Tragfähigkeit der Treppe
Langzeitverhalten	Tragfähigkeit ist bei angemessener Nutzung und Wartung der Treppe über die angegebene Nutzungsdauer sichergestellt
Widerstand gegen Erdbeben	Leistung nicht bewertet
Dauerhaftigkeit gegen physikalische, chemische, biologische Einflüsse	Dauerhaftigkeit ist ausreichend für den vorgesehenen Verwendungszweck bei angemessener Nutzung und Wartung

3.2 Brandschutz (BWR 2)

Wesentliches Merkmal	Leistung
Brandverhalten	Siehe Anhang A6
Feuerwiderstand	Leistung nicht bewertet

3.3 Hygiene, Gesundheit und Umweltschutz (BWR 3)

Wesentliches Merkmal	Leistung
Abgabe von Formaldehyd <ul style="list-style-type: none"> - Massivholz - Holzwerkstoff 	Holzklebstoff enthält kein Formaldehyd Klasse E1
Abgabe von Pentachlorphenol	Keine pentachlorphenolhaltigen Materialien verwendet
Radioaktive Emissionen	Leistung nicht bewertet

3.4 Sicherheit bei der Nutzung (BWR 4)

Wesentliches Merkmal	Leistung
Geometrie	Siehe Anhang C1
Rutschgefahr	Leistung nicht bewertet
Ausstattung der Treppe für die sichere Nutzung	Umwehrung und Handlauf können Bestandteil des Treppensystems sein (siehe Anhänge A4 bis A5) Wenn als Füllelemente vertikale Geländerstäbe vorhanden sind, die von der Stufe bis zum Handlauf reichen, ist eine Bekletterbarkeit für Kinder dadurch nicht begünstigt. Tastbarkeit und Sichtbarkeit: Leistung nicht bewertet
Sicherer Bruch von Treppenteilen	Kein Sprödbbruch von Treppenteilen aus Massivholz oder Stahl ESG-H: Typ C nach EN 12600:2002-11 VSG: Typ B nach EN 12600:2002-11
Stoßfestigkeit	Nachgewiesen für Geländer-Füllelemente aus Glas bis zu einer Pendelfallhöhe eines Doppelreifens (50 kg Gewicht, 4,0 bar Reifenfülldruck) von 450 mm (Typ I und Typ III) und 350 mm (Typ II). Pendelversuche: Prüfaufbau entsprechend EN 12600:2002-11, Auftrefffläche entsprechend DIN 18008-4:2013-07

4 Angewandtes System zur Bewertung und Überprüfung der Leistungsbeständigkeit mit der Angabe der Rechtsgrundlage

Gemäß des Europäischen Bewertungsdokuments EAD Nr. 340006-00-0506 gilt folgende Rechtsgrundlage: 1999/89/EG

Folgendes System ist anzuwenden: 2+

Zusätzlich gilt in Bezug auf das Brandverhalten für Produkte nach Europäischen Bewertungsdokument EAD Nr. 340006-00-0506 folgende europäische Rechtsgrundlage: 2001/596/EG

Folgendes System ist anzuwenden: 4

5 Für die Durchführung des Systems zur Bewertung und Überprüfung der Leistungsbeständigkeit erforderliche technische Einzelheiten gemäß anwendbarem Europäischen Bewertungsdokument

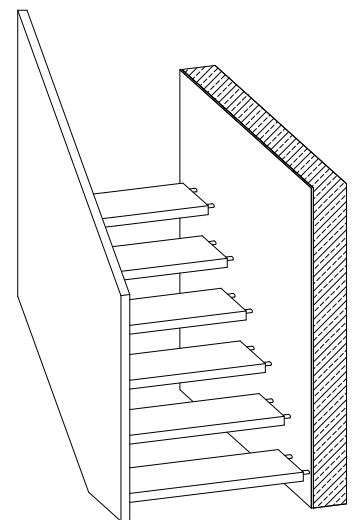
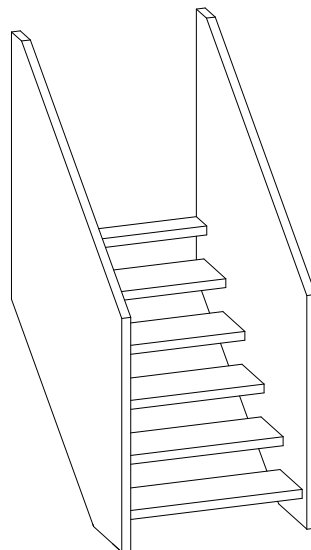
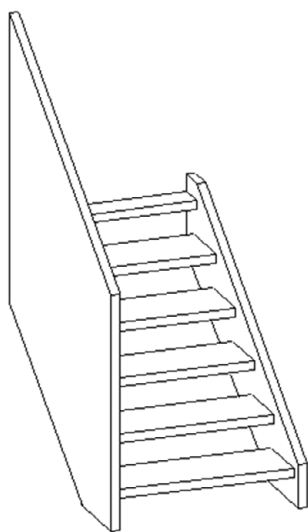
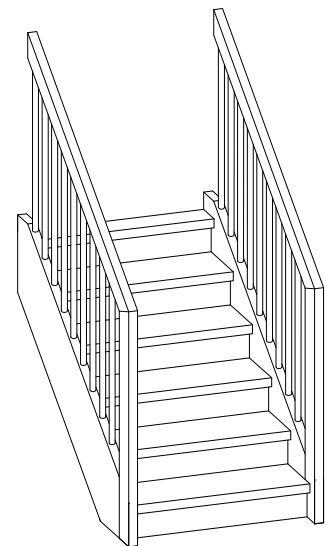
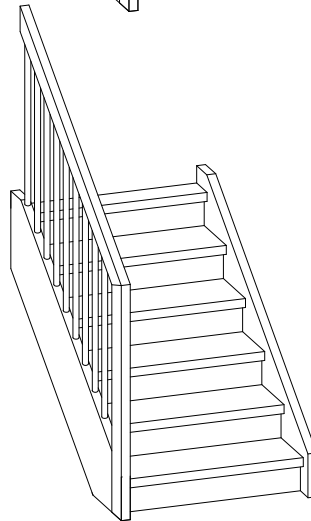
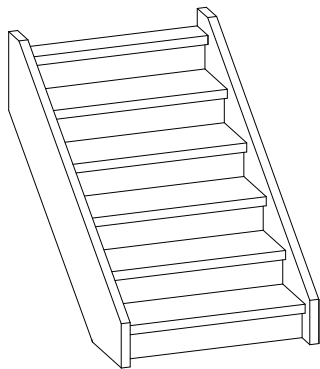
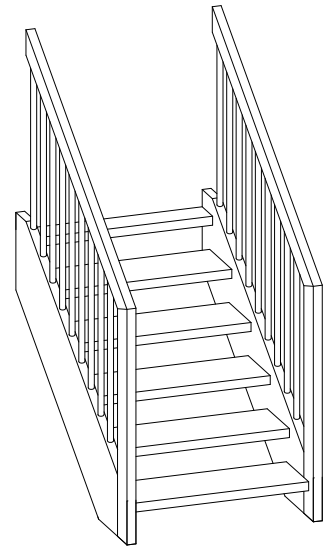
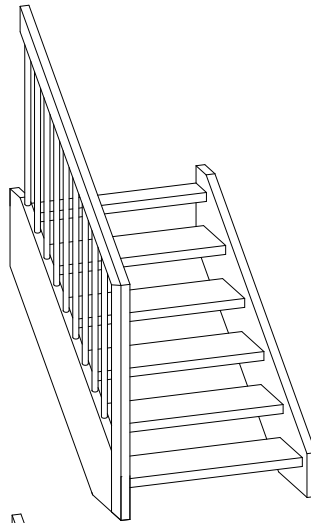
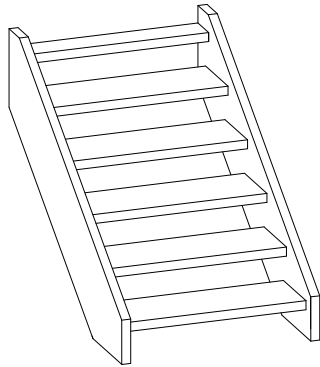
Technische Einzelheiten, die für die Durchführung des Systems zur Bewertung und Überprüfung der Leistungsbeständigkeit notwendig sind, sind im Prüfplan angegeben, der beim Deutschen Institut für Bautechnik hinterlegt ist

Ausgestellt in Berlin am 9. Februar 2022 vom Deutschen Institut für Bautechnik

Dipl.-Ing. Beatrix Wittstock
Referatsleiterin

Beglaubigt
Stiller

Konstruktionstypen

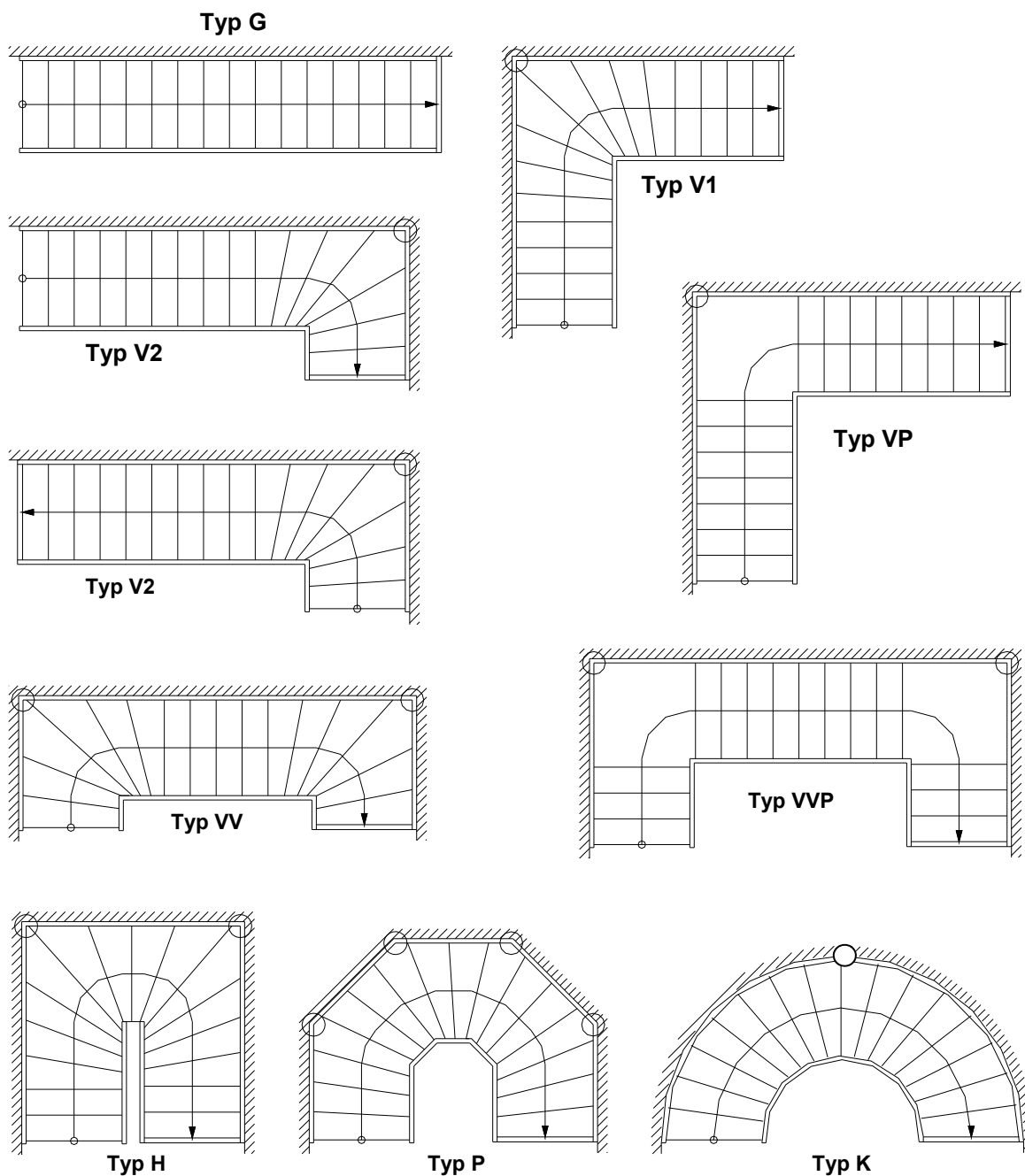


Wangentreppe System Treppenmeister

Produkt (Konstruktionstypen)

Anhang A1

Grundrisstypen



○ Auflager für Vertikallasten

maximale Steigungsanzahl, horizontale Wandanbindung und Lage der Querverspannungen entsprechend der technischen Dokumentation

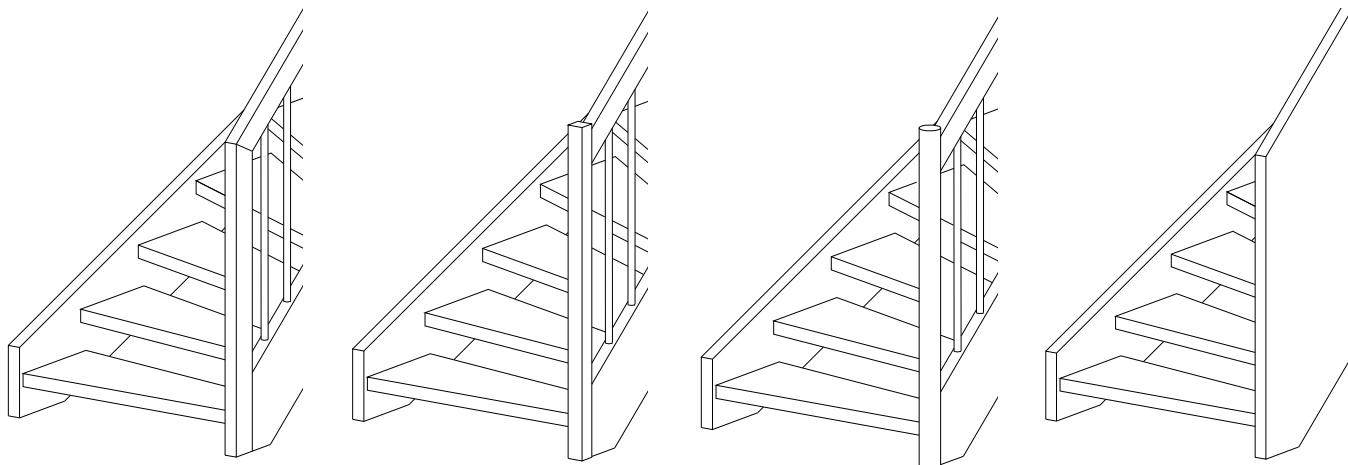
Wangentreppe System Treppenmeister

Produkt (Grundrisstypen)

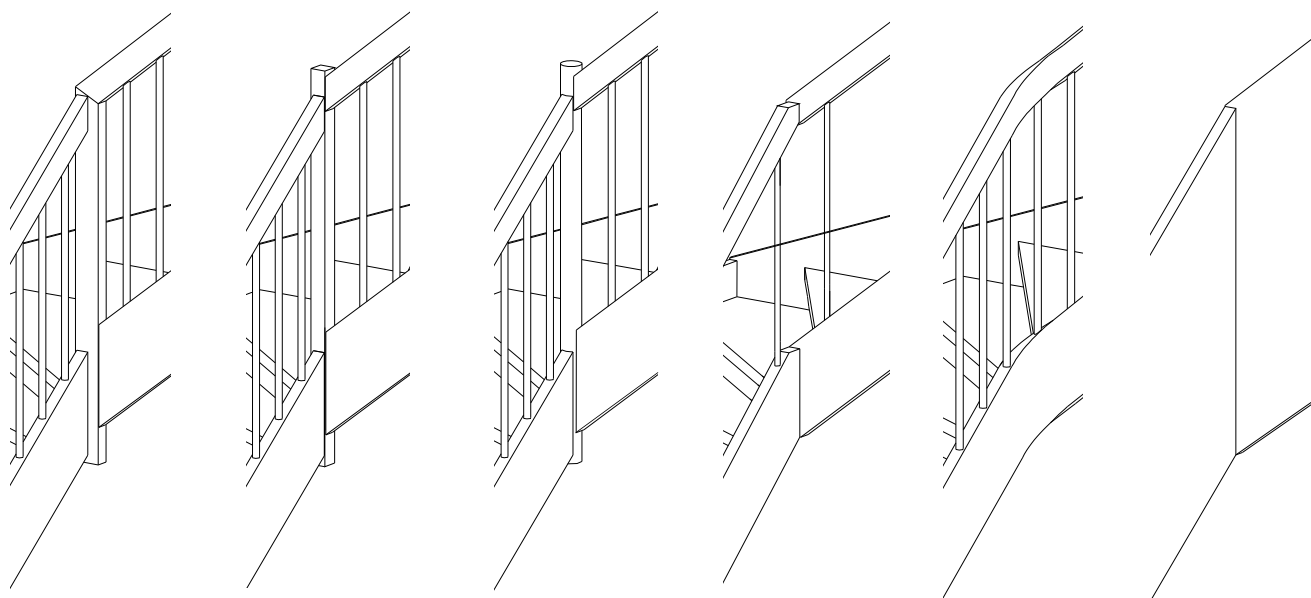
Anhang A2

Geländer-Konstruktionen (Pfosten)

Antritts- und Austrittspfosten



Mittelpfosten



Weitere Details siehe technische Dokumentation

Wangentreppe System Treppenmeister

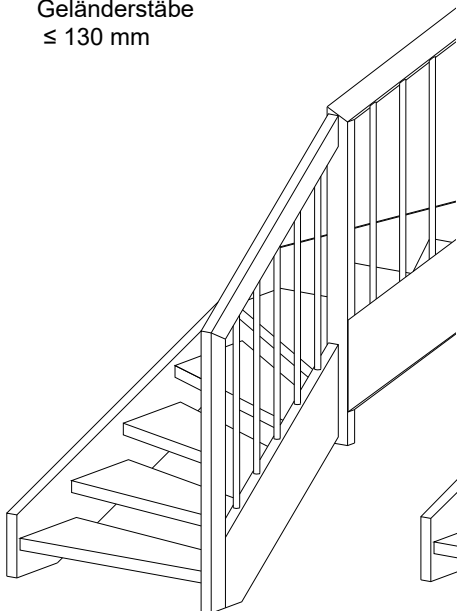
Geländer-Konstruktionen (Pfosten)

Anhang A3

Geländer-Konstruktionen (Füllungen mit einem Eigengewicht von maximal 0,23 kN/m)

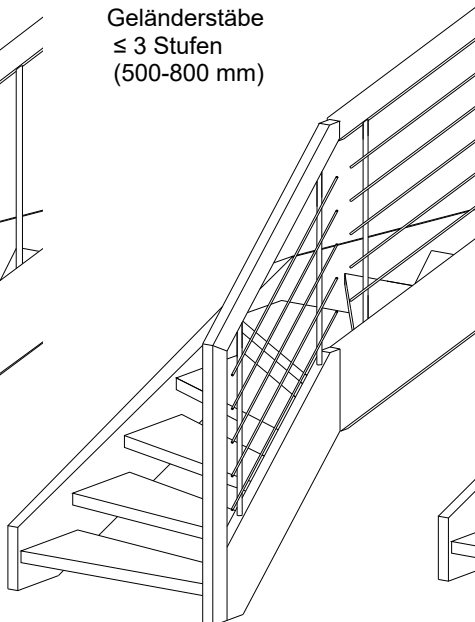
Regelgeländer

Abstand der
Geländerstäbe
 ≤ 130 mm



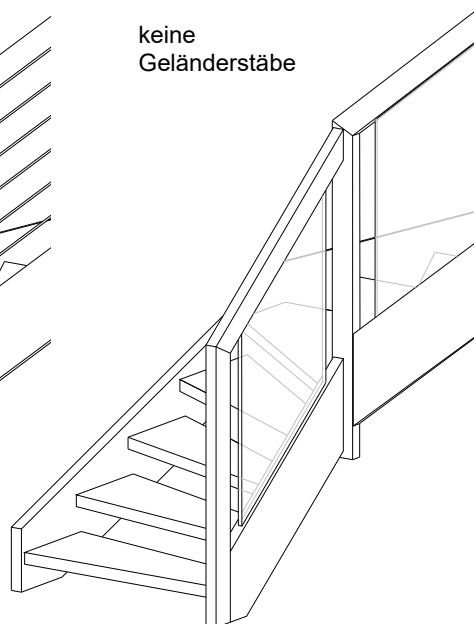
Relinggeländer

Abstand der
Geländerstäbe
 ≤ 3 Stufen
(500-800 mm)



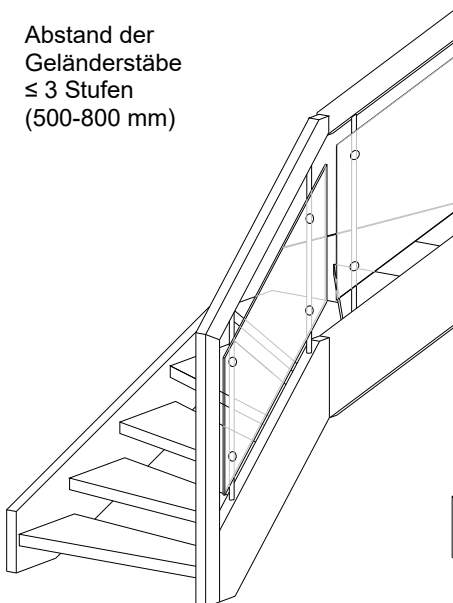
Glasgeländer Typ I

keine
Geländerstäbe



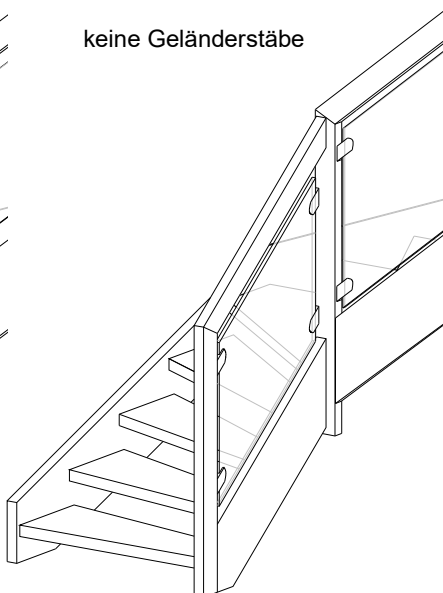
Glasgeländer Typ II

Abstand der
Geländerstäbe
 ≤ 3 Stufen
(500-800 mm)



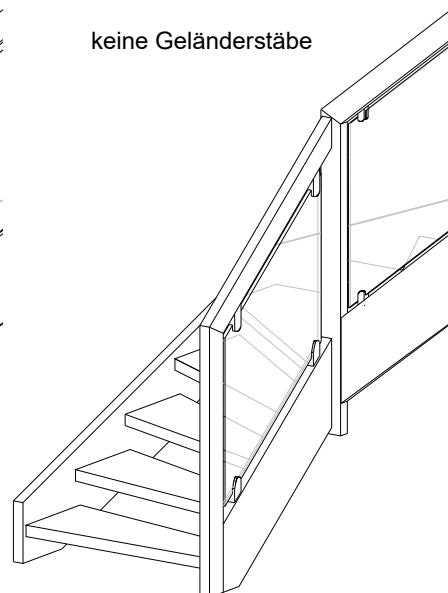
Glasgeländer Typ III

keine Geländerstäbe



Glasgeländer Typ III

keine Geländerstäbe



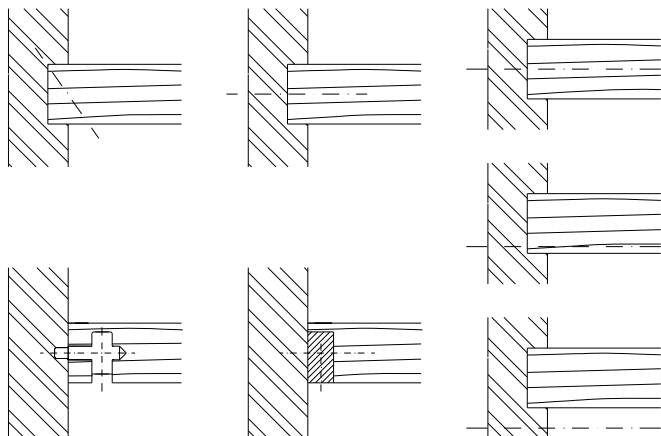
Weitere Details siehe technische Dokumentation

Wangentreppe System Treppenmeister

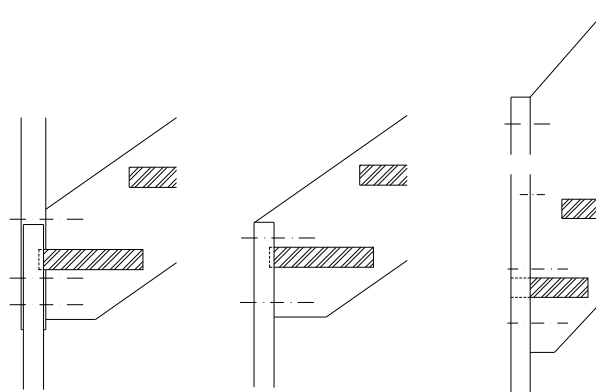
Geländer-Konstruktionen (Füllungen)

Anhang A4

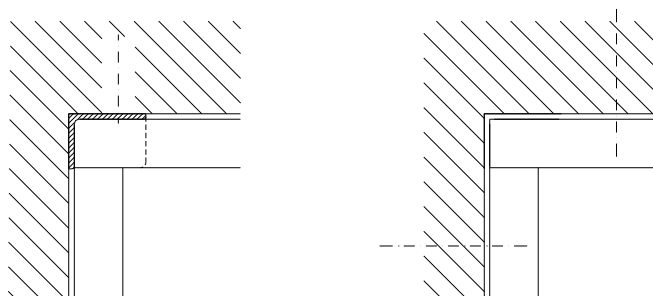
Verbindung Wange-Stufe



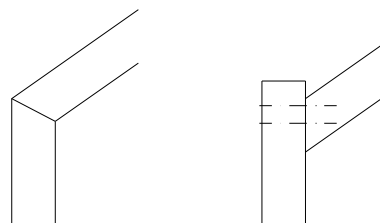
Eckverbindung Wangen



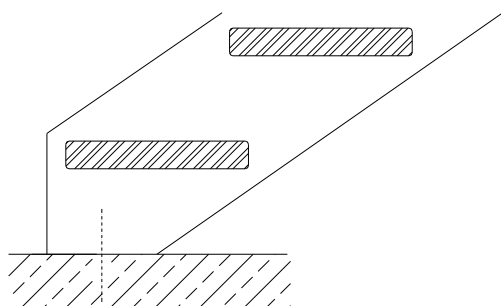
Eckauflager der Wangen



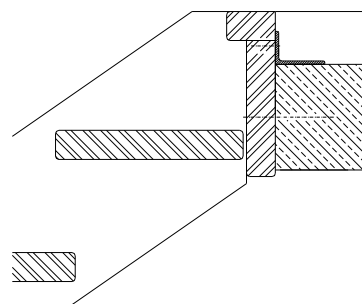
Verbindung Pfosten-Handlauf



Antritts- befestigung



Austritts- befestigung



Zuordnung der Verbindungen zu den Holzarten und Grundrisstypen und weitere Details siehe technische Dokumentation

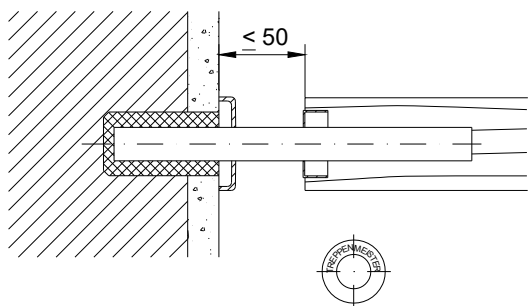
Wangentreppe System Treppenmeister

Verbindung Wange-Stufe, Eckverbindung Wangen,
Eckauflager der Wangen, Verbindung Pfosten-Handlauf
Antrittsbefestigung, Austrittsbefestigung

Anhang A5

Wandanker

(nur bei Verwendung von geländerhohen Wangen auf der wandfreien Seite möglich)



Wandanker:

- Dauerelastische Lagerhülse mit Prägung
- Rundstahl \varnothing 16 mm
- Ringbeschlag
- Kunststoff-Abdeckrosette

Tabelle 1: Mindestmaße wesentlicher Treppenteile und Brandverhalten

Treppenteil		Material ¹⁾	Maß		Wert	Brandverhalten
Trittstufe		Massivholz ^{2) 3) 4)}	Dicke	[mm]	44 (48) ¹⁰⁾	D-s2, d0
Wange		Massivholz ^{2) 3) 4)}	Breite x Höhe	[mm]	44 x 240...340 ⁵⁾	D-s2, d0
		Holzwerkstoff ¹¹⁾	Breite x Höhe	[mm]	40 x 1000	
Pfosten	An-, Austrittspfosten	Massivholz ²⁾	Breite x Höhe	[mm]	44 x 70, 55 x 55 ⁶⁾	D-s2, d0
	Innenpfosten (nur für Glasgeländer Typ I)	Massivholz ²⁾	Breite x Höhe	[mm]	55 x 55	
Handlauf		Massivholz ²⁾	Breite x Höhe	[mm]	44 x 70 ⁶⁾	D-s2, d0
Geländerstab		Massivholz ²⁾	Durchmesser	[mm]	29	D-s2, d0
		Stahl	Durchmesser	[mm]	16 (21,3) ⁷⁾	
Geländerfüllungen Typ I		Glas ESG-H	Dicke	[mm]	8	A1
Geländerfüllungen Typ II und Typ III		Glas ESG-H	Dicke	[mm]	8	Leistung nicht bewertet
		Glas VSG ⁸⁾	Dicke	[mm]	2 x 4 mm ⁸⁾	
Winkelverbinder, Wandanker, Systemverbinder		Stahl	Durchmesser	[mm]	- ⁹⁾	A1

¹⁾ Materialkennwerte entsprechend technischer Dokumentation

²⁾ nur Hölzer der Holzartgruppe 1:

Amazakoué, Bangkirai, Bongossi, Buche, Eiche, Esche, Iroko/Kambala, Merbau Wengé, Zebrano

³⁾ nur Hölzer der Holzartgruppe 2:

Ahorn, Afzelia/Doussié, Akazie/Robinie, Birke, Bubinga, Kirschbaum, Nussbaum, Ruster, Sapelli, Teak, Dibetou, Hevea

⁴⁾ nur Hölzer der Holzartgruppe 3: Kiefer

⁵⁾ abhängig von Treppenlaufbreite (800...1200 mm), Anzahl der Steigungen, Holzartgruppe und Grundrisstyp entsprechend technischer Dokumentation,

⁶⁾ abhängig von Grundrisstyp und Anzahl der Steigungen entsprechend technischer Dokumentation, abweichende Querschnitte siehe Tabelle 2

⁷⁾ Klammerwert für Relinggeländer

⁸⁾ VSG bestehend aus 2 x 4 mm ESG und 1,52 mm PVB-Folie

⁹⁾ entsprechend technischer Dokumentation

¹⁰⁾ Klammerwert für Treppenlaufbreiten > 1000 mm und \leq 1200 mm

¹¹⁾ Holzwerkstoff: Schichtaufbau entsprechend technischer Dokumentation

Wangentreppe System Treppenmeister

Mindestmaße wesentlicher Treppenteile und Brandverhalten

Anhang A6

Tabelle 2: Abweichende Mindestmaße für Handlauf- und Pfostenquerschnitte

Grundrisstyp	Bauteil	Geländertyp	Maß Breite x Höhe in mm ¹⁾
G	An-, Austrittspfosten	Glasgeländer Typ I	100 x 44
G	Handlauf	Regelgeländer	44 x 70 und 70 x 44
		Reling- und Glasgeländer Typ II und III	44 x 70 und 70...110 x 44
		Glasgeländer Typ I	65...170 x 44
VVP	Handlauf	Glasgeländer Typ I	44 x 70 und 60...80 x 44
VP	An-, Austrittspfosten	Glasgeländer Typ I	55 x 55 und 90 x 55
VP	Handlauf	Glasgeländer Typ I	44 x 70 und 60...90 x 44
V2	An-, Austrittspfosten	Glasgeländer Typ I	55 x 55 und 90 x 55
V2	Handlauf	Reling- und Glasgeländer Typ II und III	44 x 70 und 70 x 44
		Glasgeländer Typ I	65...110 x 44
V1	An-, Austrittspfosten	Glasgeländer Typ I	55 x 55 und 90 x 55
V1	Handlauf	Glasgeländer Typ I	44 x 70 und 60...100 x 44
VV	Handlauf	Glasgeländer Typ I	65...110 x 44
H	Handlauf	Glasgeländer Typ I	44 x 70 und 70 x 44
P	Handlauf	Glasgeländer Typ I	44 x 70 und 70 x 44

¹⁾ von...bis Angaben und Alternativen sind abhängig von der Anzahl der Steigungen und der horizontalen Stützung in Höhe des Deckenrandes,
detaillierte Angaben entsprechend technischer Dokumentation

Wangentreppe System Treppenmeister

Mindestmaße für Handlauf- und Pfostenquerschnitte

Anhang A7

Spezifizierung des Verwendungszwecks (Teil 1)

Verwendungszweck:

- Europäische Technische Bewertung gilt für ein Konstruktionssystem
- Für den speziellen Anwendungsfall wird der entsprechende Treppentyp im Rahmen der in der Europäischen Technischen Bewertung definierten Werte hergestellt
- Werte in der ETA gelten für alle Treppentypen entsprechend Anhang A1 und A2; die tatsächlichen Maße ergeben sich entsprechend dem jeweiligen Anwendungsfall

Beanspruchung der Treppe:

- Statische und quasi-statische Lasten

Anwendungsbedingungen:

- Innenliegende Treppe
- Lufttemperatur zwischen +5 °C und +30 °C
- Relative Luftfeuchtigkeit zwischen 30% und 70%

Bemessung:

- Planung der Treppe entsprechend der Anhänge und der technischen Dokumentation dieser Europäischen Technischen Bewertung
- Anschluss der Treppe an das Bauwerk entsprechend der Anhänge und der technischen Dokumentation dieser Europäischen Technischen Bewertung
- Nachweis über Weiterleitung der Lasten im Bauwerk durch den für das Bauwerk verantwortlichen Tragwerksplaner
- Nachweis Grenzzustand der Tragfähigkeit der Treppe:

$$q_k \cdot \gamma_Q \leq q_{Rk} / \gamma_M$$

$$Q_k \cdot \gamma_Q \leq Q_{Rk} / \gamma_M$$

$$h_k \cdot \gamma_Q \cdot \psi_0 \leq h_{Rk} / \gamma_M$$

mit

q_{Rk}, Q_{Rk}, h_{Rk} : charakteristischer Wert des Widerstandes; siehe Tabelle 4

γ_M : Material-Teilsicherheitsbeiwert; siehe Tabelle 4

q_k, Q_k, h_k : charakteristischer Wert der Einwirkung entsprechend EN 1991-1-1:2002 + AC:2009

$\gamma_Q = 1,5$: empfohlener Teilsicherheitsbeiwert, falls keine anderen nationale Regelungen bestehen

$\psi_0 = 0,7$: empfohlener Kombinationsbeiwert, falls keine anderen nationale Regelungen bestehen

- Maximaler charakteristischer Wert der Nutzlasten bei Berücksichtigung der oben genannten Beiwerte; siehe Tabelle 6

Wangentreppe System Treppenmeister

Spezifizierung des Verwendungszwecks (Teil 1)

Anhang B1

Spezifizierung des Verwendungszwecks (Teil 2)

Einbau:

- Einbau durch vom Hersteller geschultes und autorisiertes Personal anhand der technischen Dokumentation dieser europäischen technischen Bewertung
- Einbau nur so, wie in der technischen Dokumentation dieser europäischen technischen Bewertung beschrieben
- Einbau der Holzteile nur, wenn der Feuchtegehalt der Holzteile $8 \pm 2 \%$ beträgt
- ausreichende Abstützung der Treppe während des Einbaus
- Einbau der Treppenteile ohne Zwängungen
- Einbau von Treppenteilen ohne wesentliche Fehler und Risse
- Auswechseln von Treppenteilen, die beim Einbau anreißen
- Sicherung der Schraubverbindungen gegen Lösen durch Erschütterungen

Vorgaben für den Hersteller:

- Unterrichtung aller Beteiligten über die Bestimmungen nach den Abschnitten 1 und 2, (einschließlich der Anhänge, auf die verwiesen wird, sowie über die nicht vertraulichen, hinterlegten Teile der technischen Dokumentation dieser Europäischen Technischen Bewertung zu unterrichten)
- Verpackung der Treppenteile aus Holz so, dass die Holzfeuchte während des Transports und der Lagerung $8 \pm 2 \%$ beträgt
- Gebrauchsanweisung mit Hinweisen zur Verwendung, Wartung und Instandsetzung der Treppe, einschließlich dem Hinweis zur Vermeidung der Durchfeuchtung der Treppenteile aus Holz

Wangentreppe System Treppenmeister

Spezifizierung des Verwendungszwecks (Teil 2)

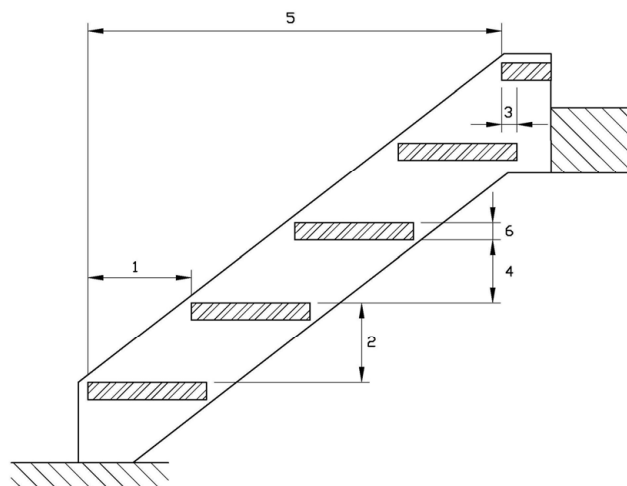
Anhang B2

Tabelle 3: Geometrie

Bezeichnung			Maß	
			minimal	maximal
Auftritt	Stufe in Lauflinie ¹⁾	[mm]	210	370 ²⁾
	gewendelte Stufen	[mm]	60 ^{2), 3)}	600 ^{2), 4)}
Steigung der Treppe ¹⁾		[mm]	140 ²⁾	210
Neigungswinkel der Lauflinie ¹⁾		[°]	21	45
Unterschneidung der Stufen	Wandseite	[mm]	30	- ⁵⁾
	wandfreie Seite	[mm]	30	- ⁵⁾
Anzahl der Steigungen		[-]	3	20
Öffnungen	zwischen Umwehrung und Teilen der Treppe	[mm]	0	0
	lichter Wandabstand	[mm]	- ⁵⁾	50
	lichter Stufenabstand	[mm]	- ⁵⁾	166
	lichter Geländerstababstand	[mm]	40	130 (800) ⁶⁾
nutzbare Treppenlaufbreite		[mm]	500	1200
Mindest-Treppendurchgangshöhe		[mm]	- ⁵⁾	
Treppenlauflänge		[mm]	- ⁵⁾	4940 (5980) ⁷⁾
Stufendicke		[mm]	44	- ⁵⁾
Höhe des Geländers (Umwehrung) / Handlauf		[mm]	900	1000
Handlauf	Breite	[mm]	44	170
	Höhe	[mm]	44	110
	lichter Abstand zu benachbarten Bauteilen	[mm]	50	- ⁵⁾

- 1) Wert innerhalb eines Treppenlaufs konstant
- 2) zwischen dem genannten Nennwert und dem Istwert ist eine Toleranz von ± 5 mm möglich
- 3) Wandfreie Seite von gewendelten Stufen
- 4) Wandseite von gewendelten Stufen
- 5) nicht relevant
- 6) siehe auch Anhang A4
- 7) Klammerwert für Podesttreppen

- 1 Auftritt**
- 2 Steigung**
- 3 Unterschneidung**
- 4 lichter Stufenabstand**
- 5 Treppenlauflänge**
- 6 Stufendicke**



Wangentreppe System Treppenmeister

Geometrie der Treppe

Anhang C1

Tabelle 4: Tragfähigkeit – Charakteristische Widerstände

Belastungsart	Charakteristische Widerstände			$\gamma_M^{1)}$
vertikale veränderliche gleichmäßig verteilte Last	q_{RK}	[kN/m ²]	5,0	1,1
vertikale veränderliche Einzellast	Q_{RK}	[kN]	3,3	
horizontal veränderliche gleichmäßig verteilte Last auf Umwehrung	h_{RK}	[kN/m]	0,6	

1) empfohlener Teilsicherheitsbeiwert (Stahl maßgebend), falls keine anderen nationalen Regelungen bestehen

Tabelle 5: Durchbiegung unter Gebrauchslast

Durchbiegung des Treppenlaufs unter gleichmäßig verteilte Last			
Gleichmäßig verteilte Last	q_k	[kN/m ²]	3,0
Länge der Mittellinie des Treppenlaufs	L	[mm]	4940 (5980) ¹⁾
Durchbiegung bezogen auf die Länge der Mittellinie des Treppenlaufs	w_q	[mm]	≤ L/200
Durchbiegung der Stufe unter Einzellast			
Einzellast	Q_k	[kN]	2,0
Nutzbare Treppenlaufbreite	L	[mm]	1000 – 1200 ²⁾
Durchbiegung bezogen auf die nutzbare Treppenlaufbreite	w_Q	[mm]	≤ L/200

1) Klammerwert für Podesttreppen

2) abhängig vom Treppenaufbau

Tabelle 6: Nutzlasten

Belastungsart	Nutzlast		
vertikale veränderliche gleichmäßig verteilte Last	q_k	[kN/m ²]	3,0
vertikale veränderliche Einzellast	Q_k	[kN]	2,0
horizontale veränderliche gleichmäßig verteilte Last auf Umwehrung	h_k	[kN/m]	0,5

Wangentreppe System Treppenmeister

Tragfähigkeit – charakteristische Widerstände,
Durchbiegung unter Gebrauchslast
Nutzlasten

Anhang C2