



Österreichisches Institut für Bautechnik
Schenkenstraße 4 | T+43 1 533 65 50
1010 Wien | Austria | F+43 1 533 64 23
www.oib.or.at | mail@oib.or.at



Europäische Technische Bewertung

ETA-09/0010
vom 07.09.2018

Allgemeiner Teil

Technische Bewertungsstelle, die die Europäische Technische Bewertung ausstellt

Österreichisches Institut für Bautechnik (OIB)

Handelsname des Bauprodukts

Spindeltreppe System „Treppenmeister“

Produktfamilie, zu der das Bauprodukt gehört

Bausätze, Einheiten, Fertigelemente - Vorgefertigte Treppenbausätze

Hersteller

Treppenmeister GmbH
Emmingerstraße 38
D-71131 Jettingen
Deutschland

Herstellungsbetrieb

Auflistung der Herstellwerke in der technischen Dokumentation

Diese Europäische Technische Bewertung enthält

18 Seiten, einschließlich Anhänge 1 bis 3, die fester Bestandteil dieser Bewertung sind.

Diese Europäische Technische Bewertung wird gemäß der Verordnung (EU) Nr. 305/2011 auf der Grundlage von

European Assessment Document (EAD) 340006-00-0506, Prefabricated stair kits, ausgestellt.

Übersetzungen dieser Europäischen Technischen Bewertung in andere Sprachen müssen dem Original vollständig entsprechen und als solche gekennzeichnet sein.

Die Wiedergabe dieser Europäischen Technischen Bewertung, einschließlich ihrer Übertragung auf elektronischem Weg, hat vollständig zu erfolgen. Es kann jedoch mit schriftlicher Zustimmung des Österreichischen Instituts für Bautechnik auch eine teilweise Vervielfältigung erfolgen. In diesem Fall muss die teilweise Vervielfältigung als solche gekennzeichnet werden.

Besondere Teile

1 Technische Beschreibung des Produkts

Die Spindelstreppe System „Treppenmeister“ ist eine Fertigteiltreppe (im folgenden Treppe genannt) mit einem Treppeninnendurchmesser von 120 cm bis 320 cm. Sie besteht aus mindestens 4,5 cm dicken Massivholz-Trittstufen, die abwechselnd mit Distanzhülsen aus Holz auf ein geschosshohes Spindel-Stahlrohr geschoben und über eine Druckplatte am Kopf des Rohres zusammengespannt werden. An der Außenseite sind die Trittstufen durch jeweils einen Tragbolzen miteinander verbunden. Für die Trittstufen werden die Holzarten Buche, Eiche, Esche, Fichte, Kambala, Kiefer, Merbau, Mutenye oder Sapelli-Mahagoni eingesetzt.

Die Treppe umfasst Trittstufen, Podestplatten (Treppenpodeste), Distanzhülsen, Spindel-Stahlrohr, Schraubverbindungsteile, Kopf-, Boden- und Druckplatte sowie Federelemente. Handlauf und Umwehrung sind nicht Bestandteil der Treppe, können aber je nach individuellen Erfordernissen optional an der Treppe angebracht werden.

Die Podestplatten weisen die gleiche Dicke und Holzart wie die Trittstufen auf. Alternativ ist die Herstellung der Podestplatten aus Furniersperrholz aus Buche zulässig.

Die Treppenteile aus Vollholz und Holzwerkstoff sind allseitig mit Lack beschichtet oder geölt. Die Treppenteile aus Stahl sind korrosionsgeschützt.

Das Hartholz entspricht zumindest der Sortierklasse D30 nach EN 338, für Nadelholz gilt zumindest die Sortierklasse C30 nach EN 338. Die in der EN 338 für die jeweilige Sortierklasse festgelegte Mindestrohddichte wird eingehalten. Der Feuchtegehalt des Holzes beträgt beim Einbau höchstens 10 %.

Bei den Distanzhülsen verläuft der Faserverlauf des Holzes parallel zur Spindel.

Furniersperrholz aus Buche (Holzwerkstoff) entspricht der EN 13986 mit einer Mindestrohddichte von 400 kg/m³.

Die Klebefestigkeit des Leims entspricht der Klasse D3 nach EN 204.

Das Spindel-Stahlrohr entspricht den Abmessungen nach Anhang 1 dieser Europäischen Technischen Bewertung und der Stahlsorte S355J0 oder S355J2 nach EN 10025-2 mit den Werkstoffnummern 1.0553 bzw. 1.0577 nach EN 10027-2.

Die Kopf-, Boden- und Druckplatte entspricht EN 10048 und EN 10051 sowie den technischen Lieferbedingungen nach EN 10025-2.

Die Treppe entspricht den Zeichnungen und Daten der Anhänge dieser ETA.

Auf Seite 8 in Anhang 1 ist die Treppe in der Ansicht und im Grundriss dargestellt. Die Form der Trittstufen und Podestplatten ist auf Seite 9 im Anhang 1 dargestellt.

2 Spezifizierung des/der Verwendungszwecks/Verwendungszwecke gemäß dem anwendbaren Europäischen Bewertungsdokument

Die Treppe ist für die Verwendung als innenliegende Treppe in Gebäuden der Kategorie A nach EN 1990 mit Lufttemperaturen zwischen +5 und +30 °C und einer relativen Luftfeuchtigkeit zwischen 30 und 70 % vorgesehen.

Die Treppe reicht über höchstens 3 Geschosse, wobei die jeweilige Geschosshöhe von 3,60 m nicht überschritten wird. Bei der Verwendung von Nadelhölzern (Holzarten Kiefer, Fichte)

wird die Treppe nur eingeschossig mit einer maximalen Geschosshöhe von 3,60 m ausgeführt.

Die Anforderungen dieser Europäischen Technischen Bewertung beruhen auf der Annahme einer vorgesehenen Nutzungsdauer der Treppe für den vorgesehenen Verwendungszweck von 50 Jahren, vorausgesetzt, die Treppe wird angemessen genutzt und instand gehalten.

Die Angaben zur Nutzungsdauer können nicht als eine vom Hersteller oder von der Bewertungsstelle übernommene Garantie ausgelegt werden, sondern sind lediglich als Hilfsmittel zur Auswahl des richtigen Produkts angesichts der erwarteten wirtschaftlich angemessenen Nutzungsdauer des Bauwerks zu betrachten.

3 Leistung des Produkts und Angabe der Methoden ihrer Bewertung

3.1 Leistung des Produkts

Tabelle 1

Grundanforderungen an Bauwerke	Wesentliche Merkmale	Nachweismethode	Leistung	
BWR 1	Mechanische Festigkeit und Standsicherheit	EAD, Abschnitt 2.2.1	Tabelle 2, 3a, 3b, 4 und 6 in Anhang 1 in dieser ETA	
	Last-Verschiebungsverhalten	EAD, Abschnitt 2.2.2	Tabelle 8 in Anhang 1 in dieser ETA	
	Schwingungsverhalten	EAD, Abschnitt 2.2.3	Abschnitt 3.1.1 in dieser ETA	
	Vermeidung von progressiven Einsturz	EAD, Abschnitt 2.2.4	Abschnitt 3.1.2 in dieser ETA	
	Resttragfähigkeit	EAD, Abschnitt 2.2.5	Leistung nicht bewertet	
	Langzeitverhalten	EAD, Abschnitt 2.2.6	Leistung nicht bewertet	
	Widerstand gegen Erdbeben	EAD, Abschnitt 2.2.7	Leistung nicht bewertet	
BWR 2	Brandverhalten	EAD, Abschnitt 2.2.9	Treppenteile aus Vollholz	E ¹⁾
			Treppenteile aus Furniersperrholz aus Buche	E ¹⁾
			Treppenteile aus Stahl	A1 ²⁾
	Feuerwiderstand	EAD, Abschnitt 2.2.10	Leistung nicht bewertet	
BWR 3	Freisetzung von Formaldehyd	EAD, Abschnitt 2.2.11	Klasse E1	
	Freisetzung von Pentachlorphenol	EAD, Abschnitt 2.2.12	Leistung nicht bewertet	
BWR 4	Maße der Treppe	EAD, Abschnitt 2.2.14	Tabelle 5 in Anhang 1 in dieser ETA	
	Rutschgefahr	EAD, Abschnitt 2.2.15	Leistung nicht bewertet	
	Sicherer Bruch	EAD, Abschnitt 2.2.17	Abschnitt 3.1.4 in dieser ETA	
	Stoßfestigkeit	EAD, Abschnitt 2.2.18	Leistung nicht bewertet	
<p>1) Entsprechend der Entscheidung der Kommission 2003/43/EC5, geändert durch die Kommissionsentscheidungen 2003/593/EC6, 2006/673/EC7 und 2007/348/EC8.</p> <p>2) Entsprechend der Entscheidung der Kommission 96/603/EC, geändert durch 2000/605/EC: (Euroclass A 1)</p>				

3.1.1.1 Schwingungsverhalten

Das Schwingungsverhalten wurde durch Prüfung und Berechnung untersucht. Die Stufen weisen unter einer Einzellast von 1 kN an ungünstigster Stelle (100 mm von Innenseite des Geländers) eine Durchbiegung von $w \leq 5$ mm auf. Die erste Eigenfrequenz der Stufen (einschließlich einer Einzelmasse von 100 kg) ist größer als 5 Hz.

3.1.2 Vermeidung von progressiven Einsturz

Die Beurteilung der Bemessung der Treppe zeigt, dass das Versagen einzelner Teile der Treppe nicht zum progressiven Einsturz der gesamten Treppe führt.

3.1.3 Beständigkeit gegenüber physikalischen, chemischen und biologischen Einflussfaktoren

3.1.3.1 Beständigkeit gegenüber physikalischen Einflussfaktoren

Die Treppe hat eine ausreichende Beständigkeit gegen physikalische Einflüsse (Einwirkungen von Temperatur sowie Schwankungen der relativen Feuchtigkeit) bei einem Innenraumklima mit Lufttemperaturen zwischen +5 und +30 °C und relativen Luftfeuchtigkeiten zwischen 30 und 70 %.

3.1.3.2 Beständigkeit gegenüber chemischen Einflussfaktoren

Die Treppe hat eine ausreichende Beständigkeit gegen chemische Einflüsse (Einwirkungen von Reinigungsmitteln, Wasser, Kohlendioxid, Sauerstoff und natürlich vorkommenden korrosiven und verschmutzenden Faktoren) bei einem Innenraumklima mit Lufttemperaturen zwischen +5 und +30 °C und relativen Luftfeuchtigkeiten zwischen 30 und 70 %.

3.1.3.3 Beständigkeit gegenüber biologischen Einflussfaktoren

Die vorgesehene Gefährdungsklasse/Gebrauchsklasse für Bestandteile aus Holz (Vollholz) nach EN 335-2 ist die Gefährdungsklasse/Gebrauchsklasse 1.

Die Verwendung der Treppe ist in Gebieten, in denen mit einem Befall durch Termiten zu rechnen ist, ohne zusätzliche chemische Holzschutzmaßnahmen nicht zulässig.

Wenn ein signifikantes Risiko eines Befalls durch holzerstörende Käfer besteht, das zu einem unzulässigen Festigkeitsverlust oder augenfälligen Zerstörungen führen könnte, sind in EN 350-2 als anfällig klassifizierte Holzarten mit einem Holzschutzmittel zu behandeln.

3.1.4 Sicherer Bruch

Es wurde festgestellt, dass ein Spröbruch von Treppenteilen auszuschließen ist.

4 Angewandtes System zur Bewertung und Überprüfung der Leistungsbeständigkeit (kurz AVCP), mit Angabe der Rechtsgrundlage

Gemäß der Entscheidung der Europäischen Kommission 95/467/EC¹, geändert durch die Kommissionsentscheidung 2001/596/EC² und 2002/592/EC³ und 2010/679/EC⁴ (EU), sind die Systeme zur Bewertung und Überprüfung der Leistungsbeständigkeit (siehe Anhang V der Verordnung (EU) Nr. 305/2011) 1-3-4 (Brandverhalten), 2+.

¹ Amtsblatt der Europäischen Gemeinschaften L 268/29 von 10.11.1995

² Amtsblatt der Europäischen Gemeinschaften L 209/33 von 2.8.2001

³ Amtsblatt der Europäischen Gemeinschaften L 192/57 von 20.7.2002

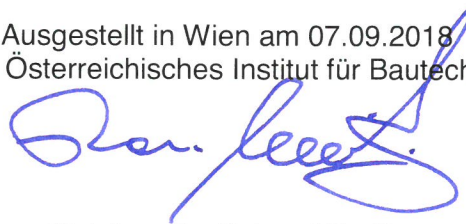
⁴ Amtsblatt der Europäischen Gemeinschaften L 292/1 von 10.11.2010

5 Für die Durchführung des AVCP-Systems erforderliche technische Einzelheiten gemäß anwendbarem Europäischem Bewertungsdokument

Für die Durchführung des AVCP-Systems erforderliche technische Einzelheiten sind im Kontrollplan festgelegt, hinterlegt bei der Technischen Bewertungsstelle Österreichisches Institut für Bautechnik.

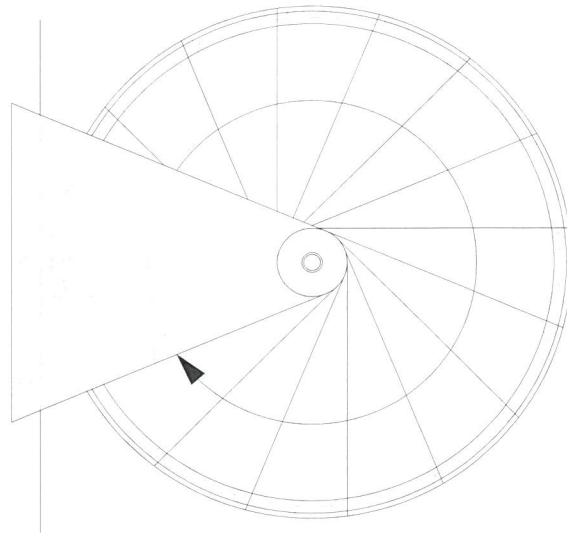
Die notifizierte Zertifizierungsstelle für die werkseigene Produktionskontrolle muss mindestens einmal jährlich eine Überwachung gemäß dem angewandten System zur Bewertung und Überprüfung der Leistungsbeständigkeit im Herstellbetrieb durchführen.

Ausgestellt in Wien am 07.09.2018
vom Österreichisches Institut für Bautechnik

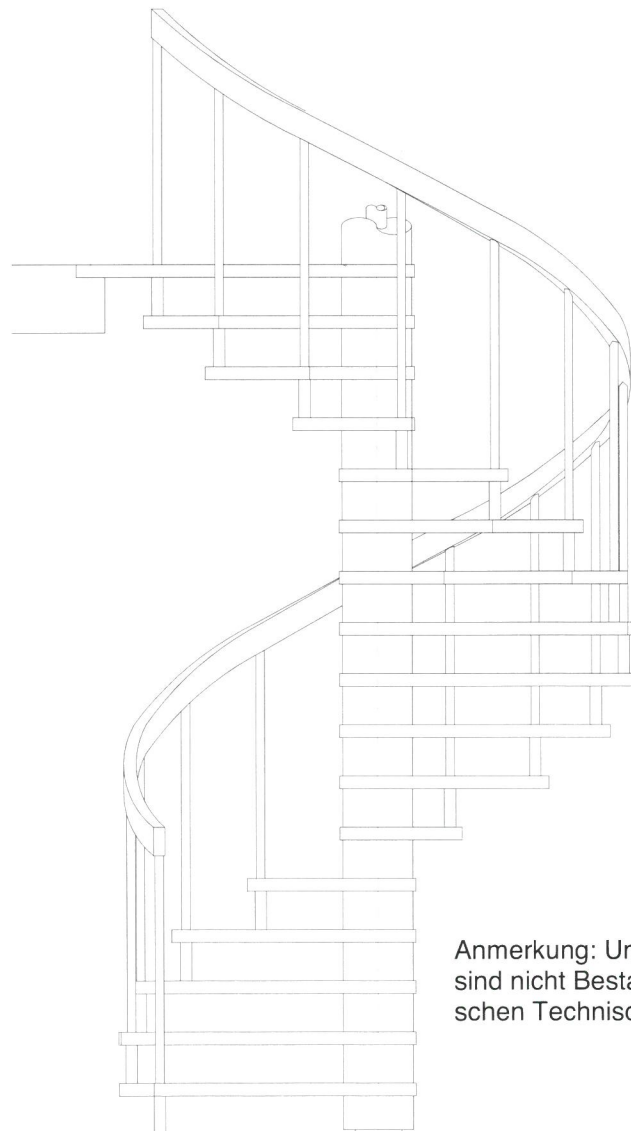


Dipl. Ing. Dr. Rainer Mikulits
Geschäftsführer

Grundriss



Ansicht



Anmerkung: Umweh rung und Handlauf
sind nicht Bestandteil der Europäi-
schen Technischen Bewertung.

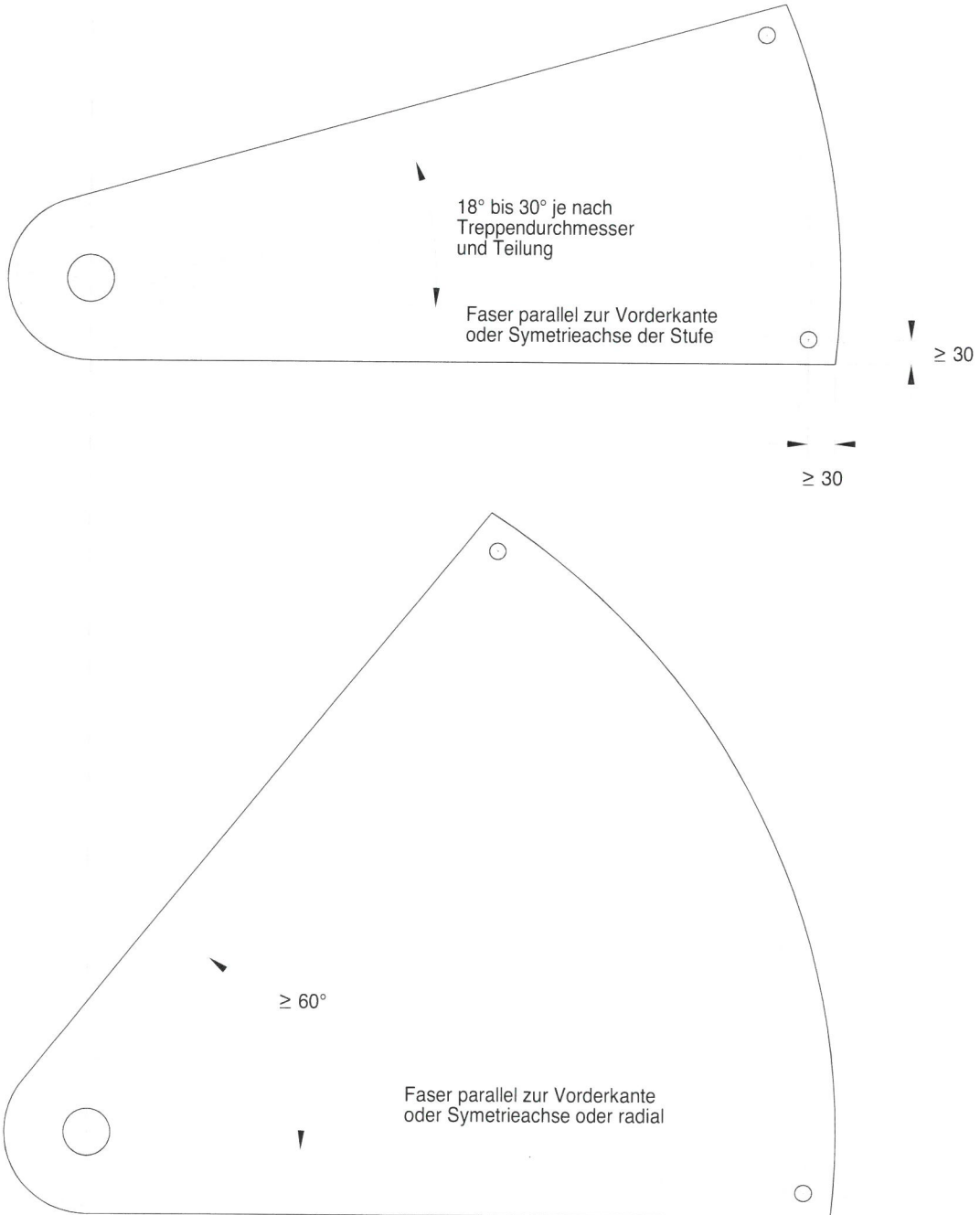
Spindeltreppe System „Treppenmeister“

Aufriss und Grundriss

Anhang 1

der Europäischen Technischen
Bewertung ETA-09/0010

Trittstufen und Podestplatten



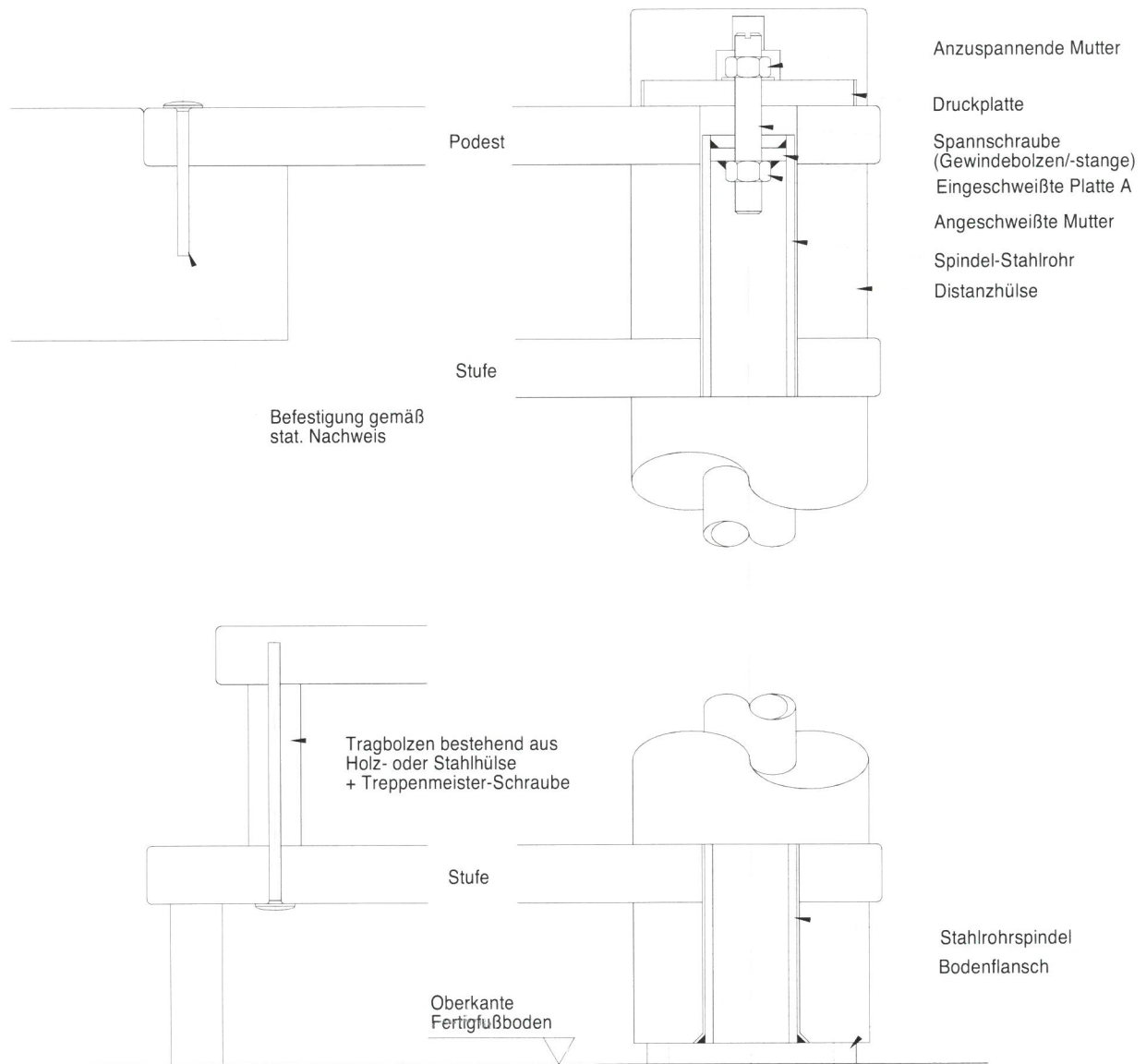
Spindeltreppe System „Treppenmeister“

Formen der Trittstufen und Podestplatten

Anhang 1

der Europäischen Technischen
Bewertung ETA-09/0010

Systemschnitt



Spindelstreppe System „Treppenmeister“

Systemschnitt Spindelquerschnitt und Tragbolzen

Anhang 1

der Europäischen Technischen
Bewertung ETA-09/0010

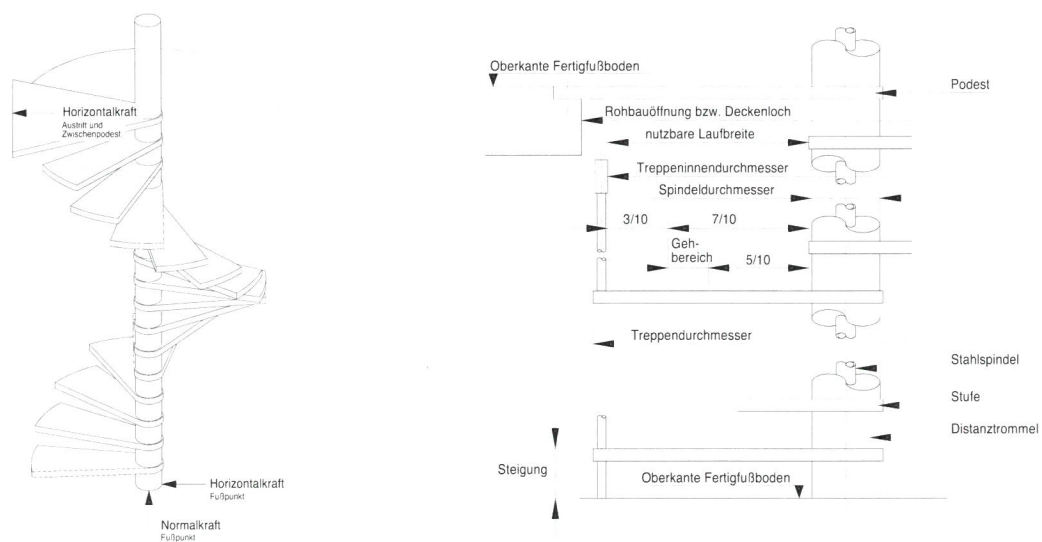
Anschlusskräfte

Vertikale und horizontale Auflagerkräfte in Höhe des Fußpunktes, des Kopfpunktes und der Zwischenpodeste ¹⁾ zur Ein- und Weiterleitung in die anschließenden Bauteile aus Eigengewicht, einer Verkehrslast von 3,5 kN/m² sowie einer Einzellast von 2,0 kN.

Tabelle 2: Anschlusskräfte für die Spindeltrappe System „Treppenmeister“ gemäß Statik

Treppeninnen Ø	cm	120	140	160	180	200	220	240	260	280	300	320
Eingeschossige Treppe												
Normalkraft am Fußpunkt	kN	4,8	6,5	8,5	10,8	13,3	16,4	19,5	22,9	27,0	31,0	35,9
Horizontalkraft am Fußpunkt und Austritt	kN	0,7	1,0	1,4	1,8	2,4	3,2	4,0	5,0	6,1	7,4	8,9
Zweigeschossige Treppe												
Normalkraft am Fußpunkt	kN	9,6	13,0	17,0	21,5	26,6	32,7	39,0	45,7	54,0	62,0	71,8
Horizontalkraft am Fußpunkt	kN	0,9	1,3	1,8	2,4	3,1	4,0	5,0	6,1	7,5	9,0	10,7
Horizontalkraft am Zwischenpodest ¹⁾	kN	1,4	1,9	2,7	3,6	4,8	6,3	8,0	9,9	12,2	14,8	17,8
Horizontalkraft am Austritt	kN	0,7	1,0	1,4	1,8	2,4	3,2	4,0	5,0	6,1	7,4	8,9
Dreigeschossige Treppe												
Normalkraft am Fußpunkt	kN	14,4	19,5	25,5	32,3	39,8	49,1	58,4	68,5	81,0	92,9	107,7
Horizontalkraft am Fußpunkt	kN	1,1	1,6	2,2	2,9	3,8	4,8	5,9	7,3	8,8	10,5	12,5
Horizontalkraft am 1. Zwischenpodest ¹⁾	kN	1,5	2,2	3,1	4,2	5,5	7,1	8,9	11,1	13,6	16,4	19,6
Horizontalkraft am 2. Zwischenpodest ¹⁾	kN	1,4	1,9	2,7	3,6	4,8	6,3	8,0	9,9	12,2	14,8	17,8
Horizontalkraft am Austritt	kN	0,7	1,0	1,4	1,8	2,4	3,2	4,0	5,0	6,1	7,4	8,9

¹⁾ im Sinne von Podestplatten (Treppenpodesten)



Spindeltrappe System „Treppenmeister“

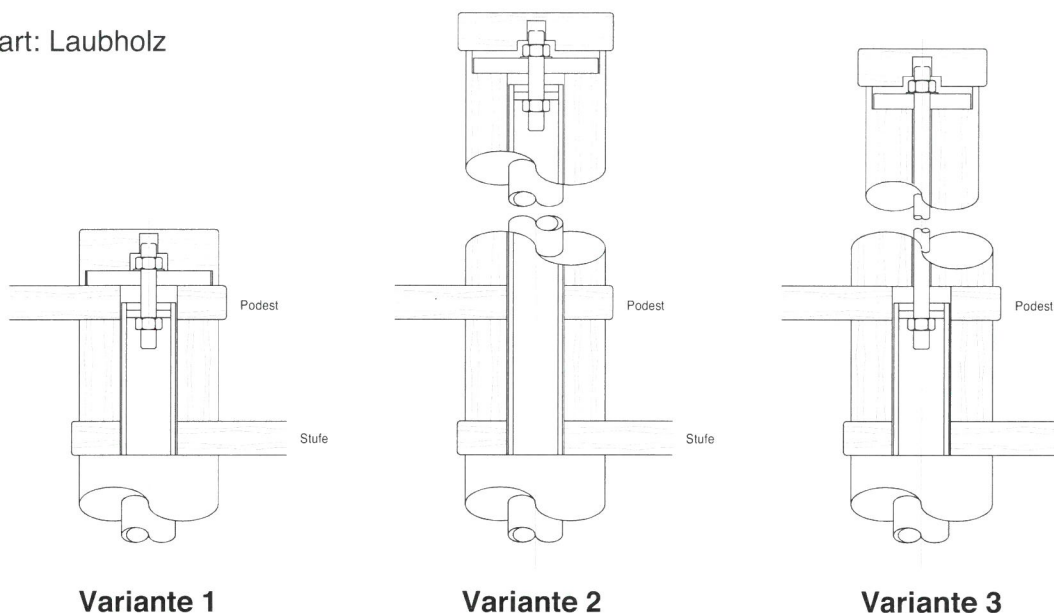
Anschlusskräfte an den Baukörper der Treppe

Anhang 1

der Europäischen Technischen
Bewertung ETA-09/0010

Obere Verspannung

Holzart: Laubholz



Variante 1

Variante 2

Variante 3

Tabelle 3a: Bauteilabmessungen für die Spindeltreppe System „Treppenmeister“

Treppeninnen Ø	cm	120	140	160	180	200	220	240	260	280	300	320
Distanzhülse Ø	cm	12	14	16	18	20	22	24	26	28	30	32
Stufendicke	cm	4,5	4,5	4,5	4,5	4,5	5,0	5,0	5,0	5,5	5,5	6,0
Spindel-Stahlrohr Ø	mm	51,0	51,0	51,0	70,0	70,0	70,0	88,9	88,9	88,9	108,0	108,0
Stahlrohr Wanddicke	mm	4,5	4,5	4,5	6,3	6,3	6,3	7,1	7,1	7,1	7,1	7,1
Spannschraube 8.8		M16	M16	M16	M20	M20	M24	M24	M30	M30	M30	M36
Bodenflansch Ø	cm	10	12	14	16	18	20	22	24	26	28	28
Bodenflansch Dicke	mm	12	12	12	16	16	16	20	20	20	25	25
Presskraft ¹⁾	kN	37	45	61	74	94	118	135	162	194	214	252
Anziehmoment	Nm	90	110	150	200	250	470	540	790	950	1050	1490
Variante 1												
Druckplatte Ø	cm	10	12	14	16	18	20	22	24	26	28	28
Dicke Druckplatte	mm	13	15	17	20	21	23	26	28	30	33	35
Variante 2												
Druckplatte Ø	cm	11	12	14	16	18	20	22	24	26	28	28
Dicke Druckplatte	mm	12	13	15	17	19	20	23	25	26	30	32
Variante 3												
Druckplatte Ø	cm	9	10	12	14	15	17	18	20	22	23	25
Dicke Druckplatte	mm	8	9	11	12	14	15	17	19	20	21	24

¹⁾ Die Presskraft ist mit einem Teilsicherheitsfaktor $\gamma_P = 1,35$ nachgewiesen.

Spindeltreppe System „Treppenmeister“

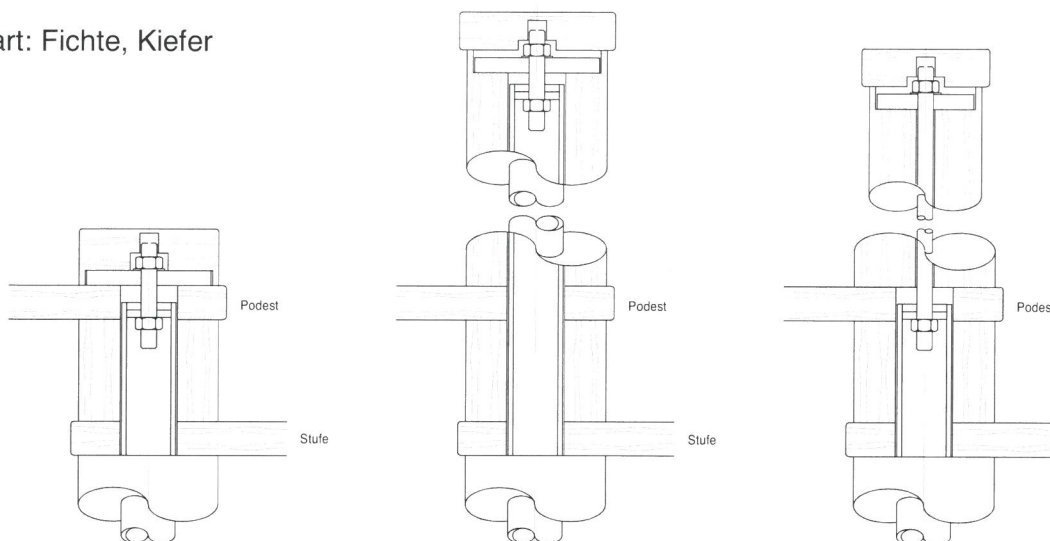
Bauteilabmessungen für die Treppenmeister-
Massivholzspindeltreppe

Anhang 1

der Europäischen Technischen
Bewertung ETA-09/0010

Obere Verspannung

Holzart: Fichte, Kiefer



Variante 1

Variante 2

Variante 3

Tabelle 3b: Bauteilabmessungen für die Spindeltreppe System „Treppenmeister“

Treppeninnen Ø	cm	120	140	160	180	200	220	240	260	280	300	320
Distanzhülse Ø	cm	16	18	20	24	26	28	32	34	36	40	42
Stufendicke	cm	4,5	4,5	4,5	4,5	4,5	5,0	5,0	5,0	5,5	5,5	6,0
Spindel-Stahlrohr Ø	mm	51,0	51,0	51,0	70,0	70,0	70,0	88,9	88,9	88,9	108,0	108,0
Stahlrohr Wanddicke	mm	4,5	4,5	4,5	6,3	6,3	6,3	7,1	7,1	7,1	7,1	7,1
Spannschraube 8.8		M16	M16	M16	M16	M20	M20	M24	M24	M30	M30	M30
Bodenflansch Ø	cm	10	12	14	16	18	20	22	24	26	28	28
Bodenflansch Dicke	mm	12	12	12	16	16	16	20	20	20	25	25
Presskraft ¹⁾	kN	30	37	50	58	74	95	105	127	154	167	198
Anziehmoment	Nm	70	90	120	140	200	260	420	510	750	820	970
Variante 1												
Druckplatte Ø	cm	12	14	14	16	18	20	22	24	26	28	28
Dicke Druckplatte	mm	12	13	15	17	19	21	23	25	27	29	31
Variante 2												
Druckplatte Ø	cm	12	14	14	16	18	20	22	24	26	28	28
Dicke Druckplatte	mm	11	12	13	16	17	19	21	22	24	26	28
Variante 3												
Druckplatte Ø	cm	8	10	11	12	13	15	16	18	20	20	22
Dicke Druckplatte	mm	6	8	10	11	12	14	15	16	18	19	21

¹⁾ Die Presskraft ist mit einem Teilsicherheitsfaktor $\gamma_P = 1,35$ nachgewiesen.

Spindeltreppe System „Treppenmeister“

Bauteilabmessungen für die Treppenmeister-
Massivholzspindeltreppe

Anhang 1

der Europäischen Technischen
Bewertung ETA-09/0010

Tabelle 4: Treppenteile und Werkstoffe der Spindelstreppe System „Treppenmeister“

Treppenteile		Material	Kennwerte (Mindestwerte)				
			E-Modul	G-Modul	$\sigma_k / f_{y,k}$	$\tau_k / f_{u,k}$	$\gamma_M^{2)}$
			[N/mm ²]	[N/mm ²]	[N/mm ²]	[N/mm ²]	[-]
Trittstufen		Laubholz ¹⁾	12500	1000	43	13,5	1,5
		Nadelholz ¹⁾	12000	750	40	4,0	1,3
Tragbolzen	Distanzhülse	Laubholz ¹⁾	12500	1000	43	13,5	1,5
		Nadelholz ¹⁾	12000	750	40	4,0	1,3
	Treppenmeister - Schraube	Stahl	210000	81000	240	360	1,1
Spindel	Stahlrohr, Druckplatte, Bodenflansch	Stahl	210000	81000	360	510	1,1
Podestplatten		Laubholz ¹⁾	12500	1000	43	13,5	1,5
		Nadelholz ¹⁾	12000	750	40	4,0	1,3
		Holzwerkstoff	6000	760	37	-	-

¹⁾ Holzarten: siehe Abschnitt 1 in dieser ETA

²⁾ verwendete Teilsicherheitsbeiwerte gemäß Abschnitt 2.2.1 des EAD

Spindelstreppe System „Treppenmeister“

Treppenteile, Werkstoffe und Werkstoffkennwerte

Anhang 1

der Europäischen Technischen
Bewertung ETA-09/0010

Tabelle 5: Geometrie der Spindeltreppe System „Treppenmeister“

Bezeichnung			Maß
Auftritt	Stufe in Lauflinie	min. / max. [cm]	21 ¹⁾ / 37 ¹⁾
Konstante Steigung der Treppe		min. / max. [cm]	14 ¹⁾ / 21 ¹⁾
Neigungswinkel der Lauflinie ²⁾		min. / max. [°]	21 / 45
Unterschneidung der Stufen		min. [cm]	3
Anzahl der Steigungen		min. / max. [-]	3 / 25
Geschosshöhe		max. [cm]	360
Öffnungen lichter Stufenabstand		max. [cm]	16,5
nutzbare Treppenlaufbreite		min. / max. [cm]	53 / 143
Mindest-Treppendurchgangshöhe		min. [cm]	200
Treppenlauflänge		min. / max. [cm]	63 / 735
Stufendicke		min. [cm]	4,5 ³⁾

1) Toleranz zwischen Nennwert und Istwert = ± 5 mm

2) Lauflinie in Grundriss und Ansicht siehe Anhang 1, Seite 8

3) siehe Tabelle 3a und 3b



Spindeltreppe System „Treppenmeister“

Geometrie der Treppe

Anhang 1

der Europäischen Technischen
Bewertung ETA-09/0010

Tabelle 6: Grenzzustand der Tragfähigkeit ¹⁾ – Charakteristische Widerstände R_k

Bauteil	Belastungsart	Widerstände F_{Rk}			γ_M ²⁾
Trittstufe	vertikale veränderliche gleichmäßig verteilte Last	$q_{R,k}$	[kN/m ²]	6,8	1,3
	Vertikale veränderliche Einzellast	$Q_{R,k}$	[kN]	3,9	1,3
Spindel	vertikale veränderliche gleichmäßig verteilte Last	$q_{R,k}$	[kN/m ²]	5,8	1,1
	Vertikale veränderliche Einzellast	$Q_{R,k}$	[kN]	3,3	1,1
Umwehrung ⁴⁾	horizontale veränderliche gleichmäßig verteilte Last ⁴⁾	$h_{R,k}$	[kN/m]	0,7	1,3

¹⁾ Der Nachweis des Grenzzustandes der Tragfähigkeit ist erfüllt, wenn die Bemessungswerte der Einwirkungen die Bemessungswerte der Widerstände nicht überschreiten:

$$F_d \leq R_d \text{ mit } F_d = F_k \cdot \gamma_F \text{ und } R_d = R_k / \gamma_M$$

R_k und γ_M entsprechend Tabelle 6

F_k = charakteristischer Wert der Einwirkung entsprechend EN 1991-1-1

$\gamma_F = 1.5$ (empfohlener Teilsicherheitsbeiwert, falls keine anderen nationalen Regelungen bestehen)

²⁾ empfohlene Teilsicherheitsbeiwerte, falls keine anderen nationalen Regelungen bestehen

³⁾ Umwehrung und Handlauf sind nicht Gegenstand der Europäischen Technischen Bewertung. Bedingungen für mögliche Umwehrung / Handlauf gemäß Abschnitt 2.2.16 des EAD: Eigengewicht $\leq 0,15$ kN/m, Höhe $\leq 1,00$ m, Abstand der Geländerstäbe ≤ 370 mm

⁴⁾ Begleiteinwirkung ($\Psi_0 = 0.7$, empfohlener Kombinationsbeiwert, falls keine anderen nationalen Regelungen bestehen); Last wirkt auf Umwehrung

Tabelle 7: Tragfähigkeit im Grenzzustand der Gebrauchstauglichkeit ¹⁾ – Durchbiegung unter Gebrauchslast

Durchbiegung der Stufe unter Nutzlast (Einzellast)			
Gebrauchslast F_s	$Q_s =$	2,0	[kN]
Abstand der Nutzlast von Geländerinnenkante	$a =$	100	[mm]
Durchbiegung bei Gebrauchslast	$w \leq$	$l/150$ ²⁾	[-]

¹⁾ Der Nachweis der Gebrauchstauglichkeit ist erfüllt, wenn der charakteristische Wert der Einwirkungen (Nutzlasten entsprechend EN 1991-1-1) den Wert F_s entsprechend Tabelle 8 nicht überschreitet:

$$F_k \leq F_s$$

²⁾ l = nutzbare Laufbreite abhängig vom Treppendurchmesser

Tabelle 8: Tragfähigkeit – Nutzlasten ¹⁾

Minimalwert aus Nachweis der Tragfähigkeit und Nachweis der Gebrauchstauglichkeit			
vertikale veränderliche gleichmäßig verteilte Last	q	[kN/m ²]	3,5
vertikale veränderliche Einzellast	Q	[kN]	2,0
horizontale veränderliche gleichmäßig verteilte Last ²⁾	h	[kN/m]	0,5

¹⁾ Nutzlast = $\min (R_k / (\gamma_M \cdot \gamma_F); F_s)$ mit R_k, γ_M, γ_F entsprechend Tabelle 6 und F_s entsprechend Tabelle 7

²⁾ Last wirkt auf Umwehrung (siehe Tabelle 6)

Spindeltreppe System „Treppenmeister“

Tragfähigkeit
Last-Verschiebungsverhalten

Anhang 1

der Europäischen Technischen
Bewertung ETA-09/0010

Deutsch	Englisch
18° bis 30° je nach Treppendurchmesser und Teilung	18° to 30° depending on the diameter of the stair and partitioning
Angeschweißte Mutter	Welded screw nut
Anzuspannende Mutter	Strained screw nut
Austritt und Zwischenpodest	Top step and intermediate landing
Befestigung gemäß stat. Nachweis	Fixings according to the structural analysis
Bodenflansch	Bottom flange
Distanzhülse	Distance sleeve
Distanztrommel	Distance sleeve
Druckplatte	Compressive plate
Eingeschweißte Platte A	Shrink-wrapped plate A
Faser parallel zur Vorderkante oder Symetrieachse der Stufe	Fibre parallel to the leading edge or axis of symmetry of the step
Faser parallel zur Vorderkante oder Symetrieachse oder radial	Fibre parallel to the leading edge or axis of symmetry or radial
Fußpunkt	Foot point
Gehbereich	Walking area
Horizontalkraft	Horizontal force
Normalkraft	Normal force
Nutzbare Laufbreite	Stair clear width
Oberkante Fertigfußboden	Top finished floor level
Podest	Landing
Rohbauöffnung bzw. Deckenloch	Rough opening/hole in the ceiling
Spannschraube (Gewindebolzen/-stange)	Clamping screw (threaded load-bearing bolt/rod)
Spindeldurchmesser	Diameter of the newel
Spindel-Stahlrohr	Newel made of steel pipe
Stahlrohrspindel	Newel made of steel pipe
Stufe	Step
Steigung	Rise
Tragbolzen bestehend aus Holz- oder Stahlhülse + Treppenmeister-Schraube	Load-bearing bolt consisting of timber or steel cores + Treppenmeister screw
Treppeninnendurchmesser	Internal diameter of the stair
Treppendurchmesser	Diameter of the stair

Spindeltreppe System „Treppenmeister“

Übersetzung Deutsch/Englisch

Anhang 2

der Europäischen Technischen
Bewertung ETA-09/0010

Bezugsdokumente

EAD European Assessment Document (EAD) EAD 340006-00-0506, Vorgefertigte Treppenbausätze

EN 204 „Klassifizierung von thermoplastischen Holzklebstoffen für nichttragende Anwendungen“

EN 335-2 „Dauerhaftigkeit von Holz und Holzprodukten - Gebrauchsklassen: Definitionen, Anwendung bei Vollholz und Holzprodukten“

EN 338 „Bauholz für tragende Zwecke - Festigkeitsklassen“

EN 350-2 „Dauerhaftigkeit von Holz und Holzprodukten - Natürliche Dauerhaftigkeit von Vollholz - Teil 2: Leitfaden für die natürliche Dauerhaftigkeit und Tränkbarkeit von ausgewählten Holzarten von besonderer Bedeutung in Europa“

EN 1990 „Eurocode: Grundlagen der Tragwerksplanung“

EN 1991-1-1 „Eurocode 1: Einwirkungen auf Tragwerke - Teil 1-1: Allgemeine Einwirkungen auf Tragwerke - Wichten, Eigengewicht und Nutzlasten im Hochbau“

EN 10025-2 „Warmgewalzte Erzeugnisse aus Baustählen - Teil 2: Technische Lieferbedingungen für unlegierte Baustähle“

EN 10027-2 „Bezeichnungssysteme für Stähle - Teil 2: Nummernsystem“

EN 10048 „Warmgewalzter Bandstahl - Grenzabmaße und Formtoleranzen“

EN 10051 „Kontinuierlich warmgewalztes Band und Blech abgelängt aus Warmbreitband aus unlegierten und legierten Stählen - Grenzabmaße und Formtoleranzen“

EN 13501-1 „Klassifizierung von Bauprodukten und Bauarten zu ihrem Brandverhalten - Teil 1: Klassifizierung mit den Ergebnissen aus den Prüfungen zum Brandverhalten von Bauprodukten“

EN 13986 „Holzwerkstoffe zur Verwendung im Bauwesen - Eigenschaften, Bewertung der Konformität und Kennzeichnung“

Spindeltreppe System „Treppenmeister“

Bezugsdokumente

Anhang 3

der Europäischen Technischen
Bewertung ETA-09/0010

ENTWURF

